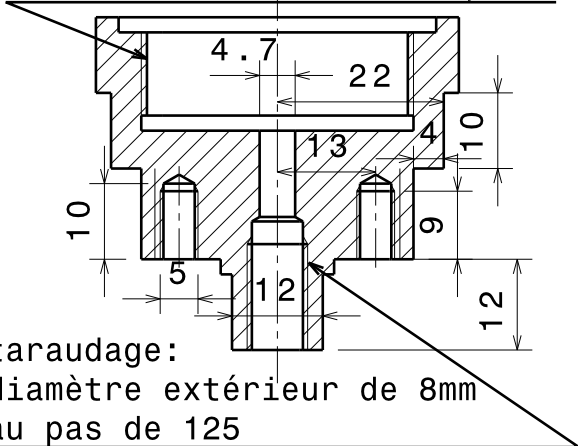


Vue de face  
Echelle : 1:1

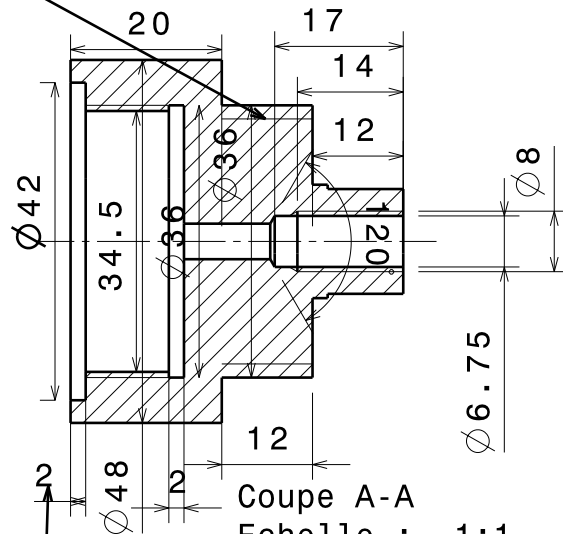
taroudage:  
diamètre extérieur de 36mm  
pour un pas de 150  
et un avant trou de 34,5mm



Coupe B-B  
Echelle : 1:1

taroudage:  
diamètre extérieur de 8mm  
au pas de 125

filetage: diamètre extérieur de 36mm  
pour un pas de 150 identique à celui de la sphère

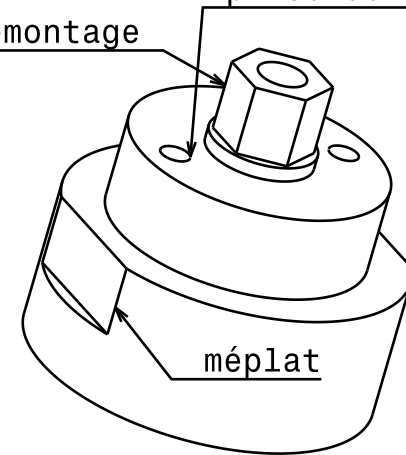


Coupe A-A  
Echelle : 1:1

ne pas dépasser cette côte

forme en plus  
du méplat pour  
faciliter  
montage/démontage

on peut aussi prévoir  
ces perçages pour une  
prise de démontage

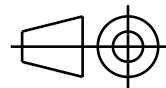


Vue isométrique  
Echelle : 1:1

DESIGNED BY:  
**DELABROISE Ismaël**  
DATE:  
22/10/2005

CHECKED BY:  
XXX  
DATE:  
XXX

SIZE  
**A4**



SCALE  
**1:1**

WEIGHT (kg)  
**0,262**

DRAWING NUMBER  
**XXX**

SHEET  
**1/1**

# ADAPTATEUR SC CAR AVANT

ACTIVA CLUB de FRANCE

I	-
H	-
G	-
F	-
E	-
D	-
C	-
B	-
A	-